

	1 OHM	2 OHMS
R10	12K 1%	13K3 1%
R49	3K9 1%	4K7 1%

**THRAMPS ELETRÔNICA LTDA**

PRODUTO **HD3000 R9 @ 1R2R** REV

FOLHA **A3** BLOCO **PRÉ**

PROJETO **GIVALDO** DESENHO **ADILSON**

DATA **18/10/2010** Tue Jul 31, 2012

ARQUIVO **1 DE 5**

4

B

C

D

4

3

2

1

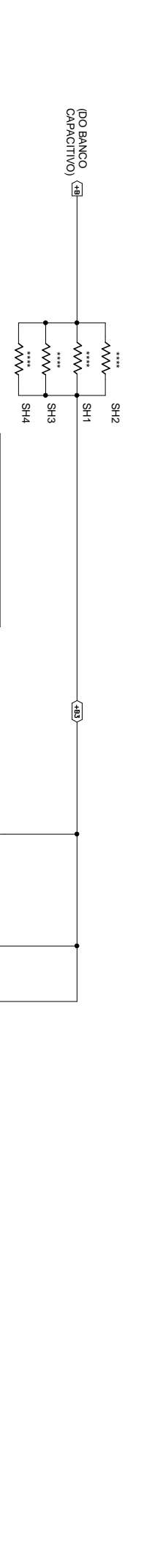
A

B

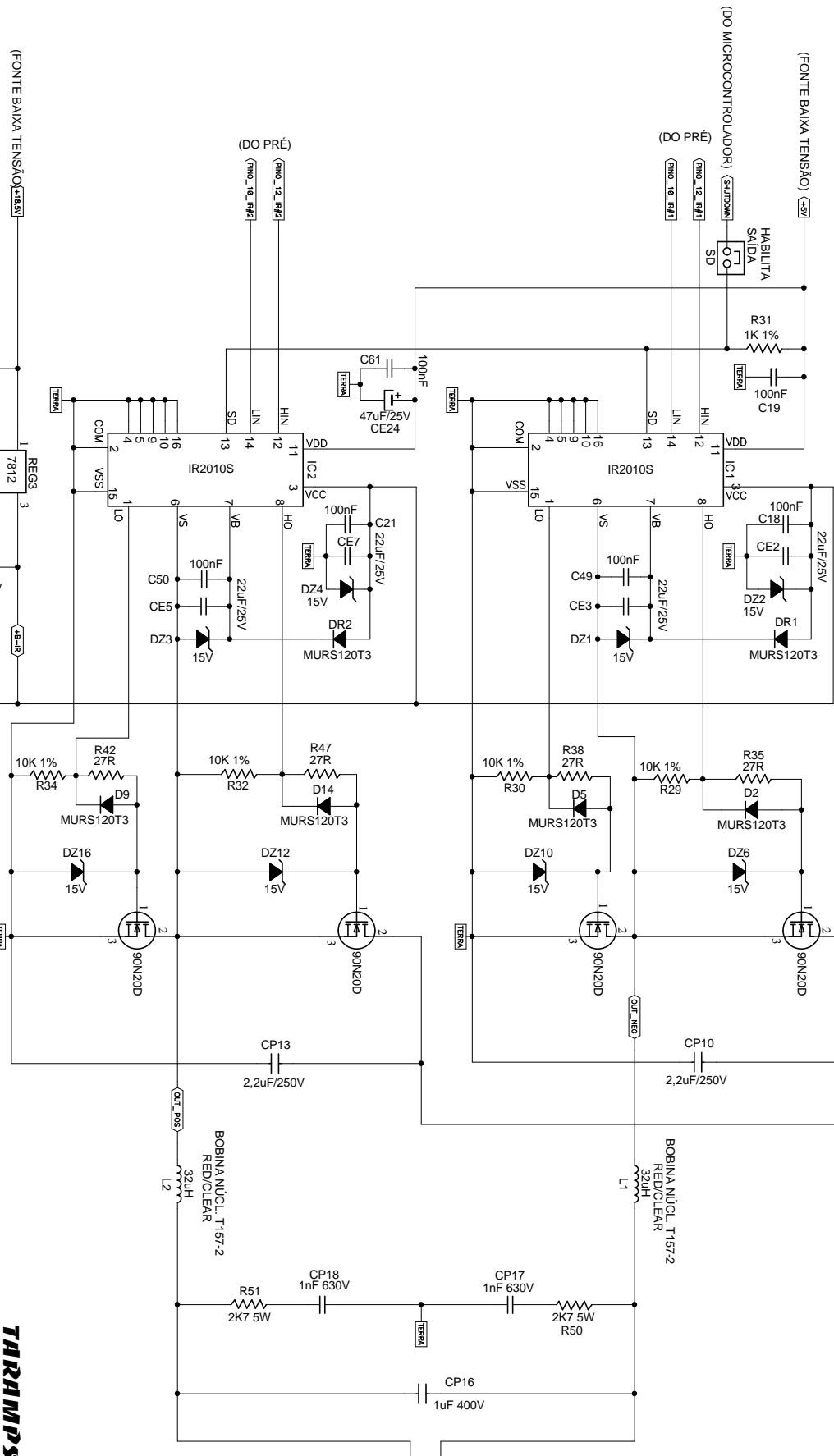
C

D

1



	1 OHM	2 OHMS
Vrms	55,09	78,84
dBu	+37,03	+40,15
SH1	OR10 SW	OR22 SW
SH2	OR10 SW	OR22 SW
SH3	OR10 SW	OR22 SW
SH4	OR10 SW	OR22 SW



(FONTE BAIXA TENSÃO)  $\pm 18V$

(DO BANCO CAPACITIVO)

(FONTE BAIXA TENSÃO)  $\pm 5V$

(DO MICROCONTROLADOR) (SIMULADO)

(DO PRÉ)

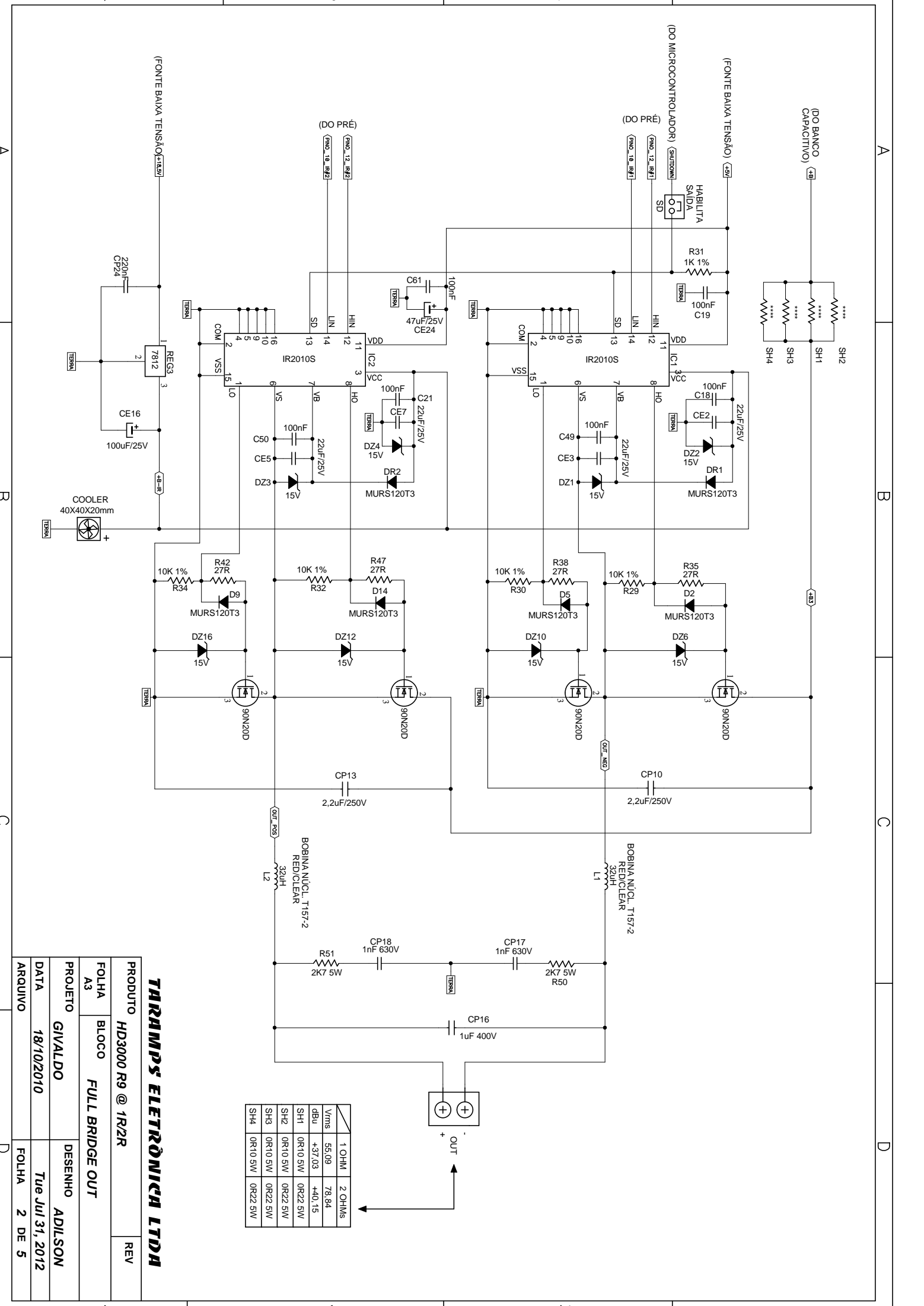
# THRAMPS ELETRÔNICA LTDA

PRODUTO **HD3000 R9 @ 1R2R**

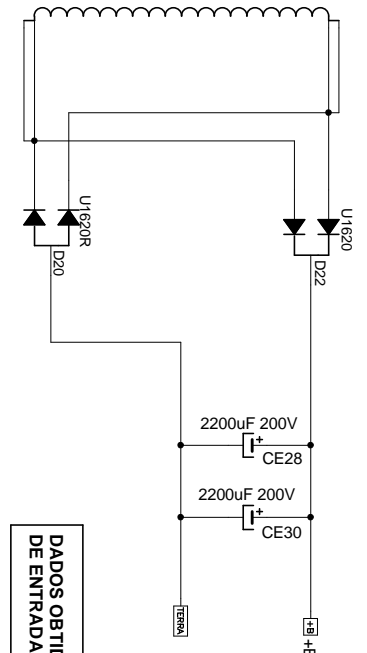
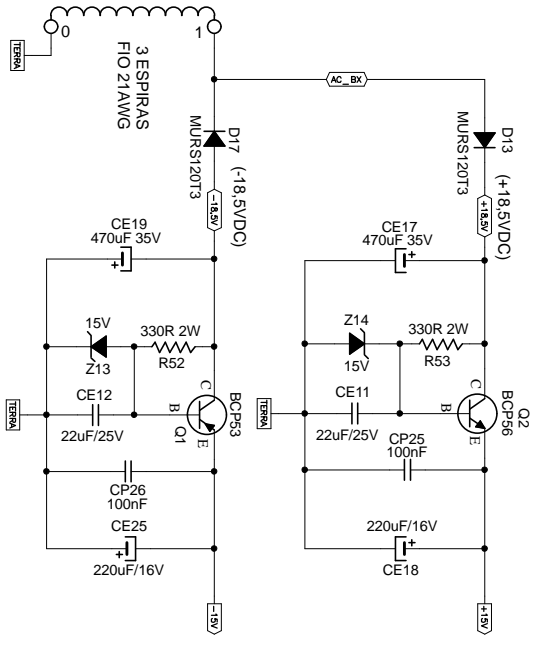
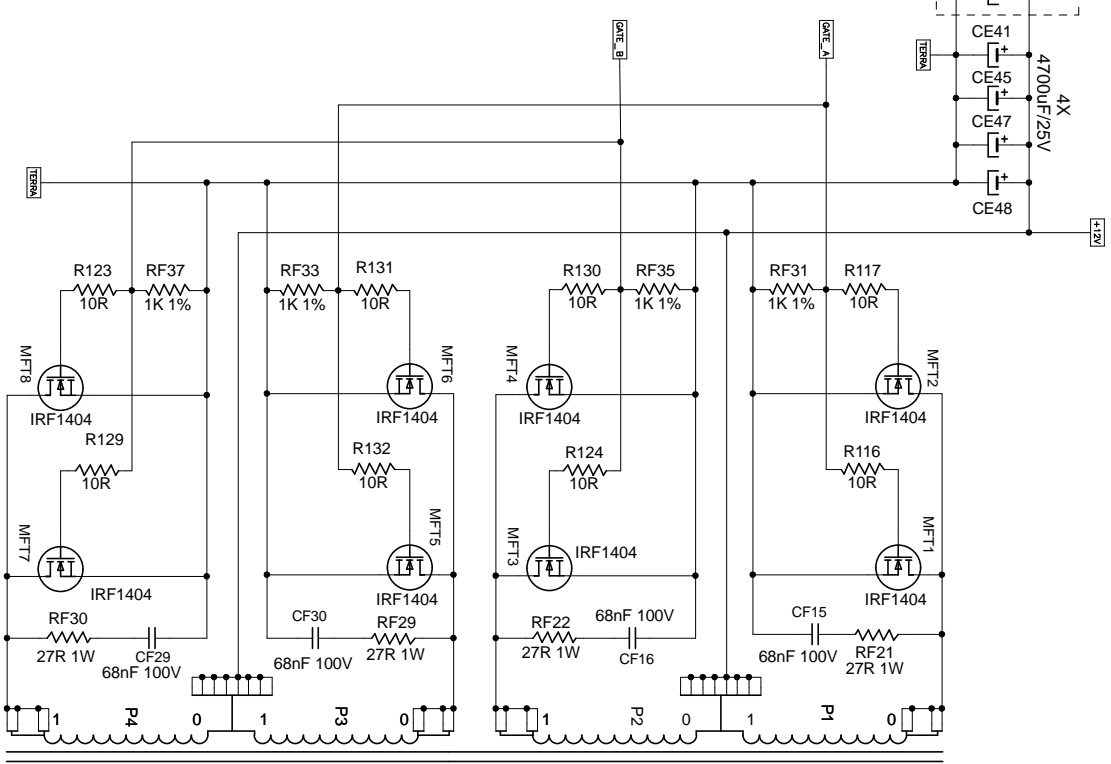
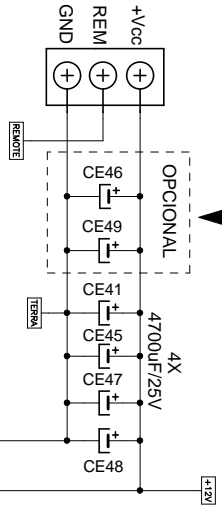
FOLHA **BLOCO FULL BRIDGE OUT**

PROJETO **GIVALDO** DESENHO **ADILSON**

DATA **18/10/2010** FOLHA **2 DE 5**



OBS: OS CAPACITORES (C46, C49) SÃO OPCIONAIS,  
E NÃO DEVEM SER INSERIDOS NA PLACA



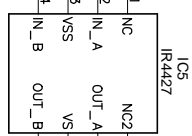
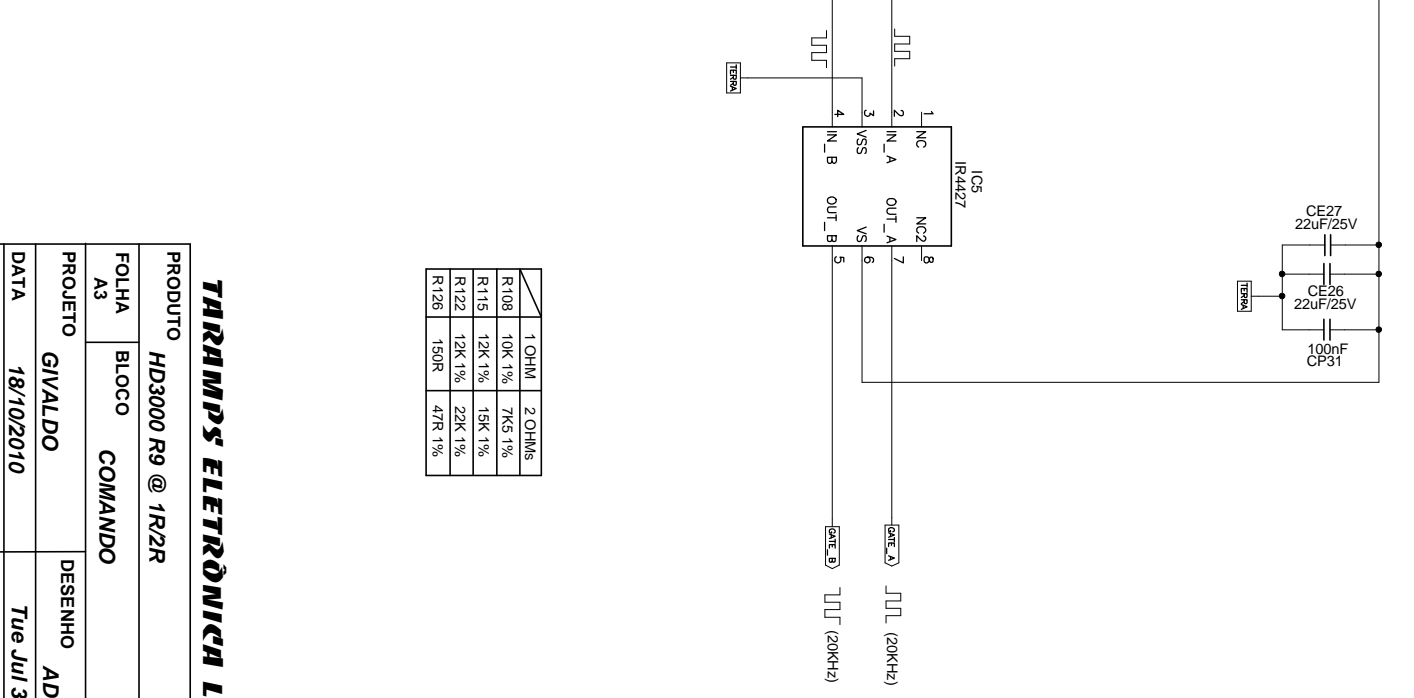
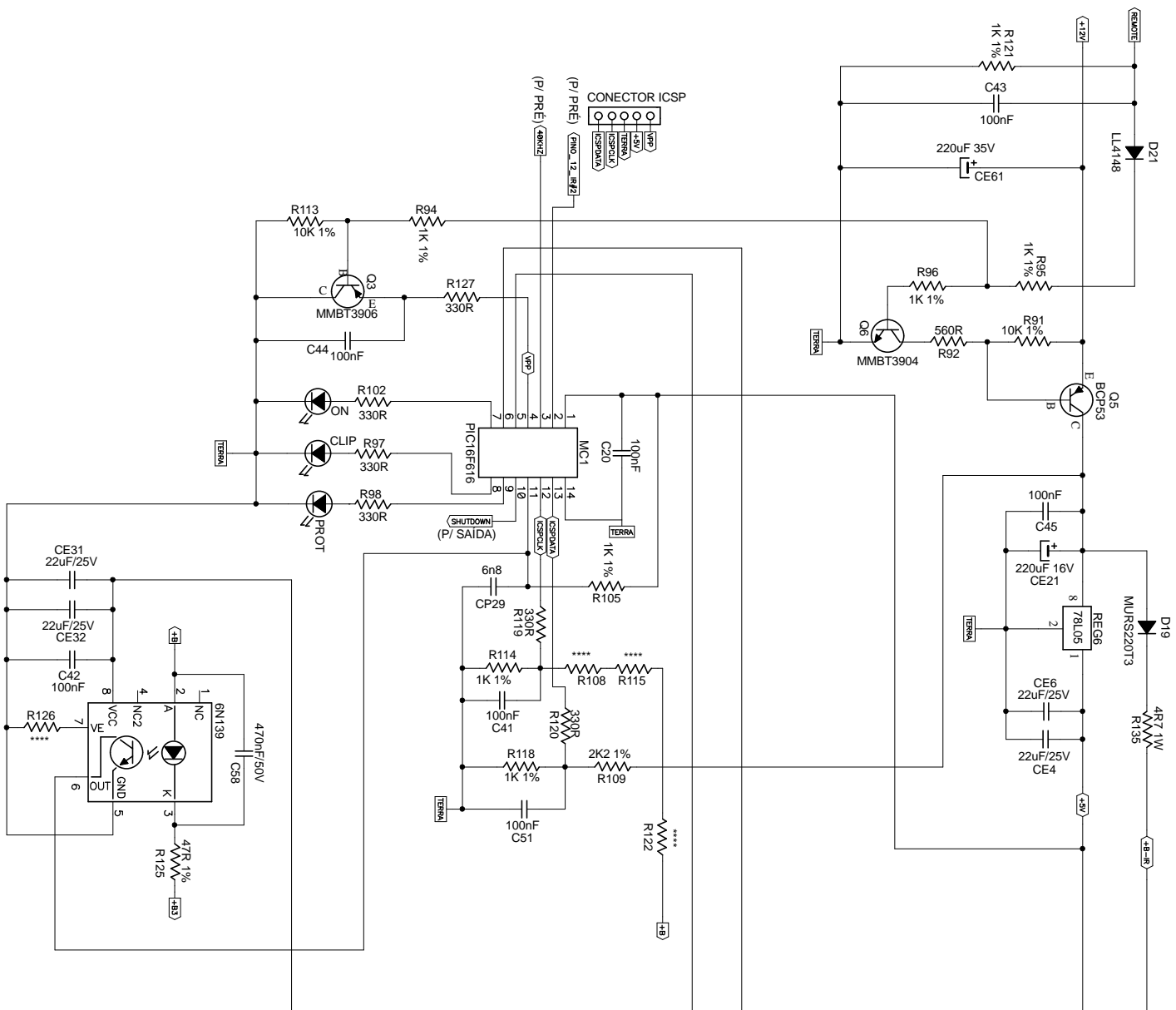
DADOS OBTIDOS A 12,60 Vcc  
DE ENTRADA E EM REPOUSO

	1 OHM	2 OHMS
+B	106,5V	137,5V
CONSUMO	1,70A	2,10A
SEC. I	16 ESP	21 ESP
SEC. II	3 ESP FIO 21 AWG	

VERSÃO DE 1R LIBERA O AUDIO EM 10,5VDC DE ENTRADA E NÃO FECHA O PULSO  
VERSÃO DE 2R LIBERA O AUDIO EM 10,5VDC DE ENTRADA E FECHA O PULSO EM 14,8VDC DE ENTRADA

**THRAMPS ELETRÔNICA LTDA**

PRODUTO	HD3000 R9 @ 1R/2R	REV
FOLHA	BLOCO	
A3	POWER SUPPLY	
PROJETO	GIVALDO	DESENHO
DATA	18/10/2010	ADILSON
ARQUIVO		Tue Jul 31, 2012
		FOLHA 3 DE 5



	1 OHM	2 OHMS
R108	10K 1%	7K5 1%
R115	12K 1%	15K 1%
R122	12K 1%	22K 1%
R126	150R	47R 1%

**THRAMPS ELETRÔNICA LTDA**

PRODUTO **HD3000 R9 @ 1R2R** REV

FOLHA **A3** BLOCO **COMANDO**

PROJETO **GIVALDO** DESENHO **ADILSON**

DATA **18/10/2010** Folha **Tue Jul 31, 2012**

ARQUIVO **COMANDO** FOLHA **4 DE 5**

1

2

3

4

A

A

	1 OHM	2 OHMs
R10	12K 1%	13K3 1%
R49	3K9 1%	4K7 1%

	1 OHM	2 OHMs
R108	10K 1%	7K5 1%
R115	12K 1%	15K 1%
R122	12K 1%	22K 1%
R126	150R	47R 1%

	1 OHM	2 OHMs
SH1	0R10 5W	0R22 5W
SH2	0R10 5W	0R22 5W
SH3	0R10 5W	0R22 5W
SH4	0R10 5W	0R22 5W

	1 OHM	2 OHMs
+B	106,5V	137,5V
CONSUMO	1,70A	2,10A
SEC. I	16 ESP	21 ESP
SEC. II	4 ESP FIO 21 AWG	

	1 OHM	2 OHMs
Vrms	55,09	78,84
dBu	+37,03	+40,15

OBS: AS PLACAS DE 1 Ohm  
OBRIGATORIAMENTE DEVEM SER DE 2 Oz

B

B

C

C

D

D

### TARAMPS AMPLIFICADORES

PRODUTO <i>HD3000 R9 @ 1R/2R</i>		REV
FOLHA A4	BLOCO <i>CONFIGURAÇÃO</i>	
PROJETO <i>GIVALDO</i>	DESENHO <i>ADILSON</i>	
DATA <i>18/10/2010</i>		
ARQUIVO	FOLHA 5 DE 5	

1

2

3

4